



# Gowin 块状静态随机存储器(B-SRAM) 用户指南

UG285-1.08,2017-05-03

## **版权所有©2017 广东高云半导体科技股份有限公司**

未经本公司书面许可，任何单位和个人都不得擅自摘抄、复制、翻译本档内容的部分或全部，并不得以任何形式传播。

### **免责声明**

本档并未授予任何知识产权的许可，并未以明示或暗示，或以禁止发言或其它方式授予任何知识产权许可。除高云半导体在其产品的销售条款和条件中声明的责任之外，高云半导体概不承担任何法律或非法律责任。高云半导体对高云半导体产品的销售和 / 或使用不作任何明示或暗示的担保，包括对产品的特定用途适用性、适销性或对任何专利权、版权或其它知识产权的侵权责任等，均不作担保。高云半导体对档中包含的文字、图片及其它内容的准确性和完整性不承担任何法律或非法律责任，高云半导体保留修改档中任何内容的权利，恕不另行通知。高云半导体不承诺对这些档进行适时的更新。

## 版本信息

日期	版本	说明
2016/05/17	1.05	初始版本。
2016/07/15	1.06	标准化插图。
2016/10/27	1.07	适用 GW2AR 系列 FPGA 产品。
2017/05/03	1.08	<ul style="list-style-type: none"><li>● 更新 B-SRAM 操作时序图，添加 ROM、字节使能信号、字节校验、上电情况、输出寄存器复位、位置约束；</li><li>● 增加附录 A 注意事项。</li></ul>

# 目录

目录 .....	<b>i</b>
图目录 .....	<b>iii</b>
表目录 .....	<b>iv</b>
<b>1 关于本手册 .....</b>	<b>1</b>
1.1 手册内容 .....	1
1.2 适用产品 .....	1
1.3 相关文档 .....	1
1.4 术语、缩略语 .....	2
1.5 技术支持与反馈 .....	2
<b>2 概述 .....</b>	<b>3</b>
2.1 特性介绍 .....	3
2.2 配置模式 .....	4
2.2.1 单端口模式 .....	6
2.2.2 双端口模式 .....	7
2.2.3 伪双端口模式 .....	8
2.2.4 只读模式 .....	10
<b>3 IP 调用 .....</b>	<b>9</b>
<b>4 操作模式 .....</b>	<b>10</b>
4.1 读操作模式 .....	10
4.2 写操作模式 .....	10
4.2.1 Normal 模式 .....	10
4.2.2 通写模式 .....	11
4.2.3 先读后写模式 .....	12
4.3 冲突避免 .....	13
4.4 字节使能 .....	13
4.5 字节校验 .....	14
4.6 上电情况 .....	14
4.7 输出复位 .....	15

---

4.8 B-SRAM 位置约束 .....	17
<b>5 B-SRAM 库原语.....</b>	<b>18</b>
<b>6 时序模型 .....</b>	<b>19</b>
6.1 时序参数.....	19
6.2 时序特性.....	19
<b>7 NOTE.....</b>	<b>20</b>

# 图目录

图 2-1 单端口模式 SP.....	6
图 2-2 单端口模式 SPX9 .....	6
图 2-3 双端口模式 DP.....	7
图 2-4 双端口模式 DPX9 .....	7
图 2-5 伪双端口模式 SDP.....	8
图 2-6 伪双端口模式 SDPX9 .....	8
图 2-7 只读模式 ROM.....	10
图 2-8 只读模式 ROMX9 .....	10
图 4-1 B-SRAM 逻辑结构框图.....	10
图 4-2Normal 模式旁路输出时序图 .....	11
图 4-3Normal 模式寄存器输出时序图.....	11
图 4-4 通写模式旁路输出时序图 .....	12
图 4-5 通写模式寄存器输出时序图 .....	12
图 4-6 先读后写模式旁路输出时序图.....	13
图 4-7 先读后写模式寄存器输出时序图.....	13
图 4-8 复位输出结构框图.....	15
图 4-9 寄存器输出模式同步复位时序图.....	16
图 4-10 旁路输出模式复位时序图.....	16
图 4-11 寄存器输出模式异步复位时序图 .....	16
图 7-1 Normal 模式旁路输出时序图 .....	20

# 表目录

表 1-1 术语、缩略语 .....	2
表 2-1 配置模式列表 .....	4
表 2-2 数据和地址位宽对应关系 .....	4
表 2-3 双端口模式数据宽度配置列表 .....	5
表 2-4 伪双端口模式数据宽度配置列表 .....	5
表 2-5 单端口模式端口列表 .....	6
表 2-6 双端口模式端口列表 .....	8
表 2-7 伪双端口模式端口列表 .....	9
表 2-8 只读模式端口列表 .....	10
表 4-1 字节使能对应关系 .....	14

# 1 关于本手册

## 1.1 手册内容

Gowin B-SRAM 用户手册主要描述高云半导体 B-SRAM 的特性、工作模式、工作时序以及注意事项，给用户提应用说明。

## 1.2 适用产品

本手册中描述的信息适用于以下产品：

1. GW1N 系列 FPGA 产品：GW1N-1、GW1N-4、GW1N-6 及 GW1N-9
2. GW1NR 系列 FPGA 产品：GW1NR-4、GW1NR-9
3. GW2A 系列 FPGA 产品：GW2A-55、GW2A-18
4. GW2AR 系列 FPGA 产品：GW2AR-18

## 1.3 相关文档

通过登录高云半导体网站 <http://www.gowinsemi.com.cn> 可以下载、查看以下相关文档：

1. GW1N 系列 FPGA 产品数据手册
2. GW1NR 系列 FPGA 产品数据手册
3. GW2A 系列 FPGA 产品数据手册
4. GW2AR 系列 FPGA 产品数据手册
5. Gowin FPGA 原语使用指南
6. Gowin IP Core Generator 用户指南



## 1.4 术语、缩略语

表 1-1 中列出了本手册中出现的相关术语、缩略语及相关释义。

**表 1-1 术语、缩略语**

术语、缩略语	全称	含义
B-SRAM	Block SRAM	块状静态随机存储器
SP	Single Port	单端口
DP	Dual Port	双端口
SDP	Semi Dual Port	伪双端口
CFU	Configurable Function Unit	可配置功能单元
CST	Constraint Text	物理约束文件

## 1.5 技术支持与反馈

高云半导体提供全方位技术支持，在使用过程中如有任何疑问或建议，可直接与公司联系：

网址：<http://www.gowinsemi.com.cn>

E-mail：[support@gowinsemi.com](mailto:support@gowinsemi.com)

Tel: +86 755 8262 0391

# 2 概述

高云半导体 FPGA 产品提供了丰富的块状静态随机存储器资源，简称块状静态存储器（B-SRAM）。B-SRAM 在器件内部以行的形式分布，每个 B-SRAM 占用 3 个 CFU 的位置，B-SRAM 的数量根据器件的不同而不同，资源容量详细资料请分别参考《[GW1N 系列 FPGA 产品数据手册](#)》、《[GW1NR 系列 FPGA 产品数据手册](#)》、《[GW2A 系列 FPGA 产品数据手册](#)》、《[GW2AR 系列 FPGA 产品数据手册](#)》。

高云半导体 FPGA 产品中的每个 B-SRAM 可配置最高 18Kbits，数据位宽和地址深度均可配置。每个 B-SRAM 有两个端口，即 A 端口和 B 端口，两个端口都可以进行读操作/写操作，两个端口彼此独立，独立的时钟、地址、数据和控制信号，两个端口共享一块存储空间。每个 B-SRAM 可配置 4 种操作模式：单端口模式、双端口模式、伪双端口模式和只读模式。在伪双端口模式下，A 端口只能用于写操作，B 端口只能进行读操作

B-SRAM 支持数据初始化操作，可以通过 parameter 设置，也可以通过 IP Core Generator 读入初始化文件设置。B-SRAM 的写操作和读操作均同步于时钟，B-SRAM 的输入端和输出端都有寄存器，输入端寄存器支持写入数据和控制信号同步于输入时钟。输出端的寄存器支持数据寄存器输出 (Pipeline Mode) 帮助改善系统时序和性能，也支持旁路输出 (Bypass Mode)。寄存器输出的数据比旁路输出的数据延迟一个时钟周期。但建议使用寄存器输出。B-SRAM 的写操作支持 Normal 模式、通写模式和先读后写模式。

高云半导体 Gowin 云源软件 IP Core Generator 支持 B-SRAM 单端口模式、双端口模式、伪双端口模式和只读模式的生成。

## 2.1 特性介绍

- 一个 B-SRAM 最大容量为 18Kbits
- 支持单端口模式、双端口模式、伪双端口模式和只读模式
- 支持数据位宽 1bit ~ 36 bits
- 双端口模式和伪双端口模式支持读写时钟独立、数据位宽独立
- 16 bits 及以上的数据位宽支持字节使能功能
- 支持异步复位，同步释放
- 输入支持寄存器写入，需要一个时钟周期
- 输出支持寄存器输出或旁路输出

- 写模式支持 Normal 模式、先读后写模式和通写模式

## 2.2 配置模式

每个 B-SRAM 可配置成 16Kbits 或 18Kbits 大小，四种模式可配置的数据宽度和地址深度如表 2-1 所示。

表 2-1 配置模式列表

存储容量	单端口模式		双端口模式		伪双端口模式		只读模式	
16Kbits	SP	16K x 1	DP	16K x 1	SDP	16K x 1	ROM	16K x 1
		8K x 2		8K x 2		8K x 2		8K x 2
		4K x 4		4K x 4		4K x 4		4K x 4
		2K x 8		2K x 8		2K x 8		2K x 8
		1K x 16		1K x 16		1K x 16		1K x 16
		512 x 32		-		512 x 32		512 x 32
18Kbits	SPX9	2K x 9	DPX9	2K x 9	SDPX9	2K x 9	ROMX9	2K x 9
		1K x 18		1K x 18		1K x 18		1K x 18
		512 x 36		-		512 x 36		512 x 36

每个 B-SRAM 的地址线为 14 根，即 AD[13:0]，最大地址深度 16,384。不同数据位宽使用的地址线不一样，对应关系如表 2-2 所示。

表 2-2 数据和地址位宽对应关系

类型	配置模式	数据位宽	地址深度	地址位宽
SP SDP DP ROM	16K x 1	[0:0]	16,384	[13:0]
	8K x 2	[1:0]	8,192	[13:1]
	4K x 4	[3:0]	4,096	[13:2]
	2K x 8	[7:0]	2,048	[13:3]
	1K x 16	[15:0]	1,024	[13:4]
	512 x 32	[31:0]	512	[13:5]
SPX9 SDPX9 DPX9 ROMX9	2K x 9	[8:0]	2,048	[13:3]
	1K x 18	[17:0]	1,024	[13:4]
	512 x 36	[35:0]	512	[13:5]

双端口和伪双端口模式写时钟和读时钟独立，支持读/写操作数据位宽独立。在双端口模式下，A 端口和 B 端口支持的数据位宽如表 2-3 所示。在伪双端口模式下，A 端口和 B 端口支持的数据位宽如表 2-4 所示。

表 2-3 双端口模式数据宽度配置列表

类型	B 端口	A 端口						
		16K x 1	8K x 2	4K x 4	2K x 8	1K x 16	2K x 9	1K x 18
DP	16K x 1	*	*	*	*	*		
	8K x 2	*	*	*	*	*		
	4K x 4	*	*	*	*	*		
	2K x 8	*	*	*	*	*		
	1K x 16	*	*	*	*	*		
DPX9	2K x 9						*	*
	1K x 18						*	*

注!

标注为“\*”的表示支持的模式。

表 2-4 伪双端口模式数据宽度配置列表

类型	B 端口	A 端口								
		16K x 1	8K x 2	4K x 4	2K x 8	1K x 16	512x32	2K x 9	1K x 18	512 x 36
SDP	16K x 1	*	*	*	*	*	*			
	8K x 2	*	*	*	*	*	*			
	4K x 4	*	*	*	*	*	*			
	2K x 8	*	*	*	*	*	*			
	1K x 16	*	*	*	*	*	*			
	512 x 32	*	*	*	*	*	*			
SDPX9	2K x 9						*	*	*	
	1K x 18						*	*	*	

注!

标注为“\*”的表示支持的模式。

## 2.2.1 单端口模式

单端口模式支持如下操作：

- 同一时钟读/写操作
- 支持 Normal 模式、通写模式和先读后写模式
- 支持寄存器输出（Pipeline Mode）和旁路输出（Bypass Mode）
- 支持同步复位和异步复位

图 2-1 单端口模式 SP

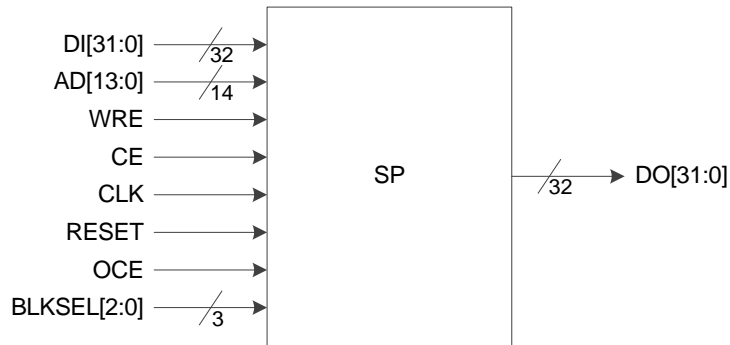


图 2-2 单端口模式 SPX9

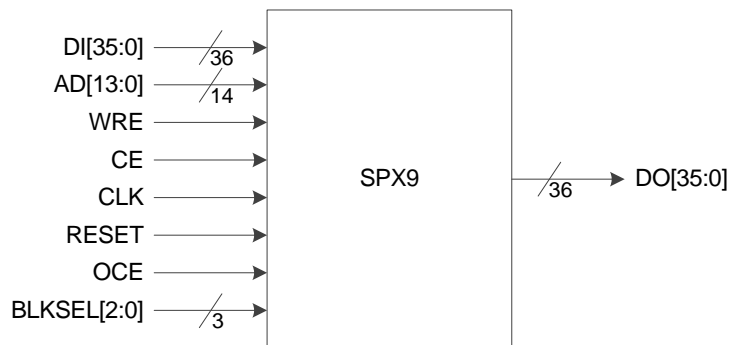


表 2-5 单端口模式端口列表

端口名称	方向	位宽	描述
DI	I	32 36	数据输入
AD	I	14	地址信号，包括字节使能信号 <sup>1</sup>
CE	I	1	时钟使能信号
RESET	I	1	输出复位信号
WRE	I	1	读/写使能信号
BLKSEL	I	3	存储单元块选择信号
CLK	I	1	读/写时钟信号
OCE	I	1	输出寄存器时钟使能信号
DO	O	32 36	数据输出

注！

详细资料请参考 4.4 字节使能。

## 2.2.2 双端口模式

两个端口支持如下操作：

- 两个独立的读
- 两个独立的写
- 时钟独立
- 支持 Normal 模式、通写模式和先读后写模式
- 支持寄存器输出(Pipeline Mode)和旁路输出(Bypass Mode)
- 支持同步复位和异步复位

图 2-3 双端口模式 DP

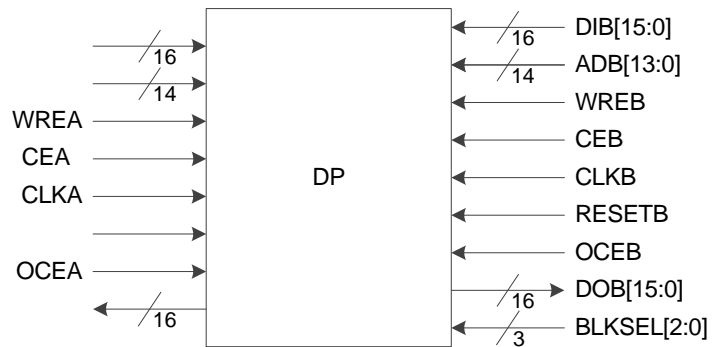


图 2-4 双端口模式 DPX9

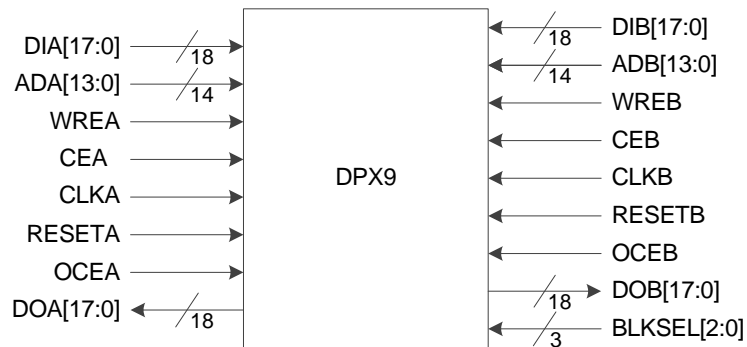


表 2-6 双端口模式端口列表

端口名称	方向	位宽	描述
DIA/ DIB	I	16 18	A/B 端口数据输入
ADA/ ADB	I	14	A/B 端口地址信号, 包括字节使能信号 <sup>1</sup>
CEA/ CEB	I	1	A/B 端口时钟使能信号
RESETA/ RESETB	I	1	A/B 端口输出复位信号
WREA/ WREB	I	1	A/B 端口读/写使能信号
BLKSEL	I	3	存储单元块选择信号
CLKA/ CLKB	I	1	A/B 端口读/写时钟信号
OCEA/ OCEB	I	1	A/B 端口输出寄存器时钟使能信号
DOA/ DOB	O	16 18	A/B 端口数据输出

注!

详细资料请参考 [4.4 字节使能](#)。

## 2.2.3 伪双端口模式

伪双端口模式支持如下操作:

- 支持 A 端口写, B 端口读
- 时钟独立
- 支持 Normal 模式
- 支持寄存器输出(Pipeline Mode)和旁路输出(Bypass Mode)
- 支持同步复位和异步复位

图 2-5 伪双端口模式 SDP

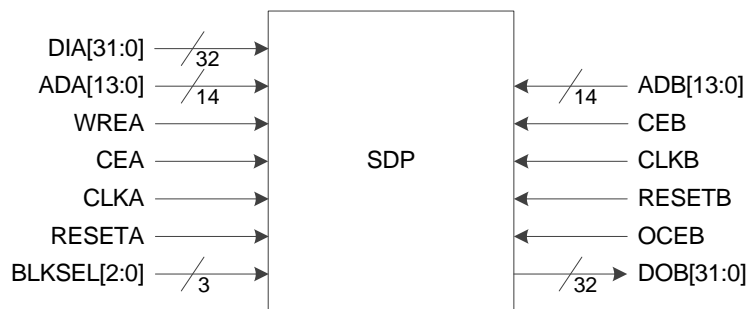


图 2-6 伪双端口模式 SDPX9

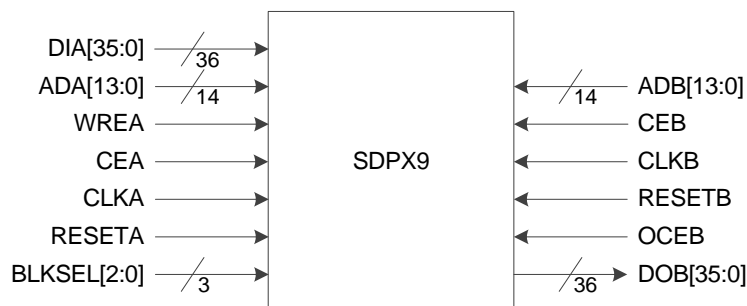


表 2-7 伪双端口模式端口列表

端口名称	方向	位宽	描述
DIA	I	32 36	A 端口数据输入
ADA	I	14	A 端口写地址信号, 包括字节使能信号 <sup>1</sup>
ADB	I	14	B 端口读地址信号, 包括字节使能信号 <sup>1</sup>
CEA	I	1	A 端口写时钟使能信号
CEB	I	1	B 端口读时钟使能信号
RESETA	I	1	A 端口输出复位信号
RESETB	I	1	B 端口输出复位信号
WREA	I	1	A 端口写使能信号
WREB	I	1	B 端口读使能信号
BLKSEL	I	3	存储单元块选择信号
CLKA	I	1	A 端口写时钟信号
CLKB	I	1	B 端口读时钟信号
OCEB	I	1	B 端口输出寄存器时钟使能信号
DOB	O	32 36	B 端口数据输出

注!

详细资料请参考 [4.4 字节使能](#)。



## 2.2.4 只读模式

只读模式支持如下操作：

- 支持寄存器输出 (Pipeline Mode) 和旁路输出 (Bypass Mode) ；
- 支持同步复位和异步复位。

图 2-7 只读模式 ROM

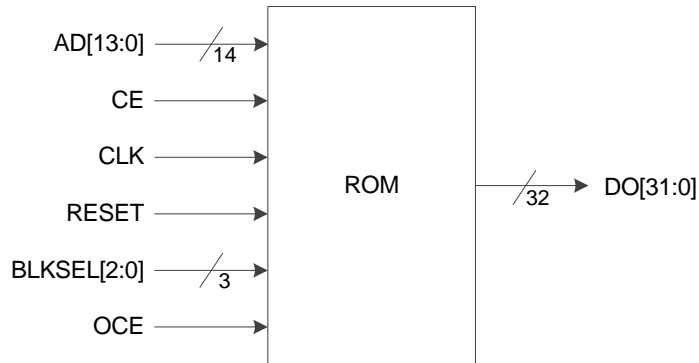


图 2-8 只读模式 ROMX9

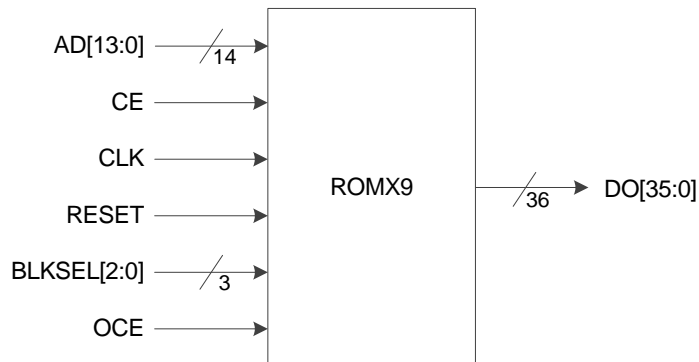


表 2-8 只读模式端口列表

端口名称	方向	位宽	描述
AD	I	14	读地址信号
CE	I	1	时钟使能信号
RESET	I	1	输出复位信号
BLKSEL	I	3	存储单元块选择信号
CLK	I	1	时钟信号
OCE	I	1	寄存器输出时钟使能信号
DO	O	32 36	数据输出

# 3 IP 调用

高云半导体 Gowin 云源软件的 IP Core Generator 支持 IP 核的界面调用，用户在界面中设置数据宽度、地址深度、写模式和读模式，Gowin 云源软件生成对应的 IP 模块，用户在使用中调用模块即可。此外，还有两种方式实现 B-SRAM 的功能。一是用户可以通过调用高云半导体 Gowin 云源软件库文件，设置端口和参数生成需要的 IP 模块。二是代码综合时选择综合工具自动合成 B-SRAM 模式。

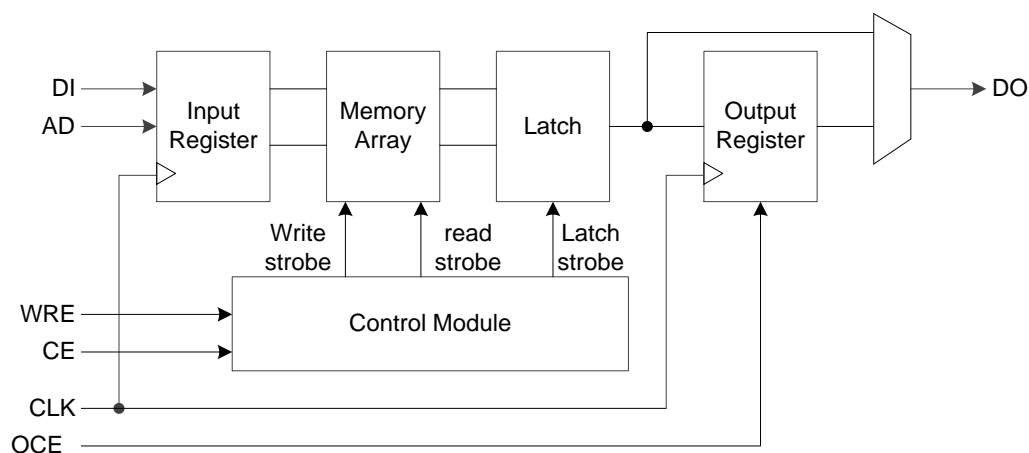
IP Core Generator 创建和调用 B-SRAM 的详细资料请参考《[Gowin IP Core Generator 用户指南](#)》。

# 4 操作模式

## 4.1 读操作模式

B-SRAM 支持两种读操作模式：寄存器模式 (Pipeline Mode) 和旁路模式 (Bypass Mode)。输出寄存器能够改善系统性能和时序，建议使用。

图 4-1 B-SRAM 逻辑结构框图



## 4.2 写操作模式

数据写入存储单元需要一个时钟周期，写入端的数据同步于时钟信号进入输入寄存器，数据写入后存储在存储阵列中。

写操作模式支持以下模式：

- Normal 模式
- 通写模式
- 先读后写模式

### 4.2.1 Normal 模式

注！

在 Normal 模式下，由写操作切换到读操作（WRE 由 1 变为 0）时需要一个“虚拟”的读时钟周期（Dummy Read Cycle）。Dummy 之后读出的数据与写入的数据一致。

- CE 信号无效时，写操作和读操作无效
- 写操作有效时输出端口保持上一次读出的结果

- 多次写入相同地址，先写入的数据被覆盖
- 寄存器输出比旁路输出延迟一个时钟周期

图 4-2 Normal 模式旁路输出时序图

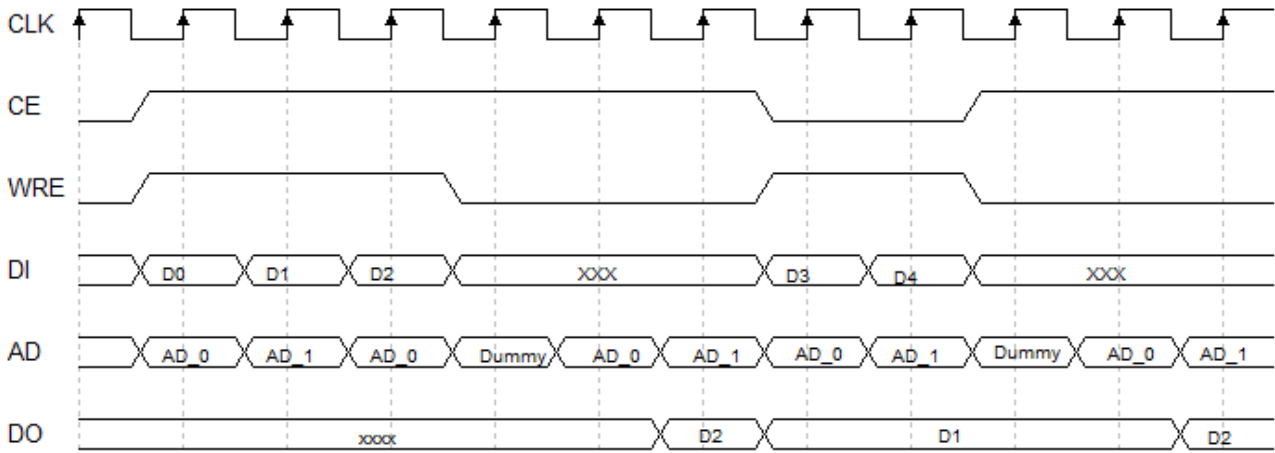
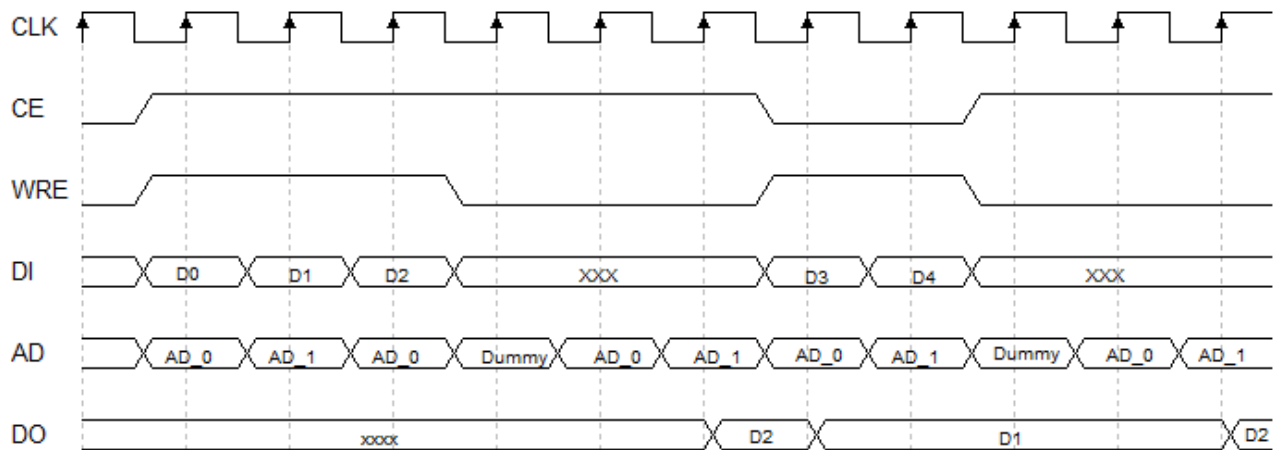


图 4-3 Normal 模式寄存器输出时序图



### 4.2.2 通写模式

在通写模式下，数据同步于时钟进入输入寄存器，写入存储阵列的同时出现在输出端口。

- CE 信号无效时，写操作和读操作无效
- 寄存器输出比旁路输出延迟一个时钟周期

图 4-4 通写模式旁路输出时序图

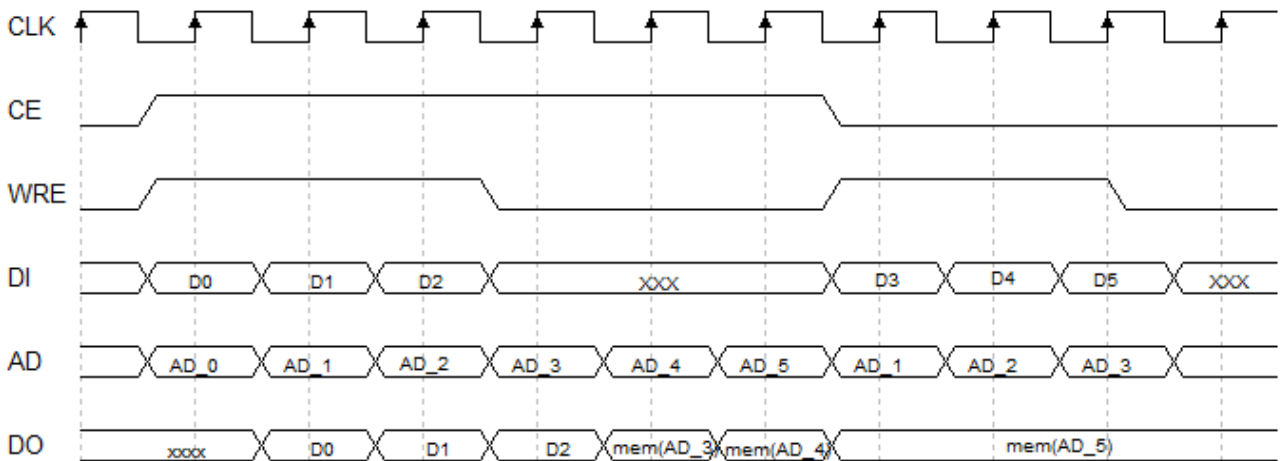
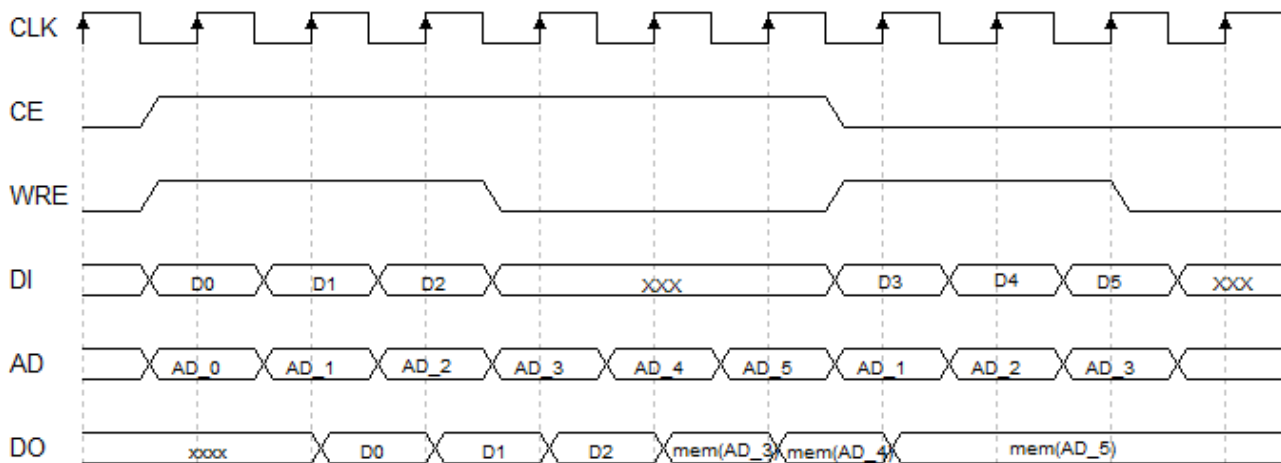


图 4-5 通写模式寄存器输出时序图



### 4.2.3 先读后写模式

在先读后写模式下，当新的数据写入存储单元时，之前写入的数据出现在输出端口。

- CE 信号无效时，写操作和读操作无效
- 寄存器输出比旁路输出延迟一个时钟周期

图 4-6 先读后写模式旁路输出时序图

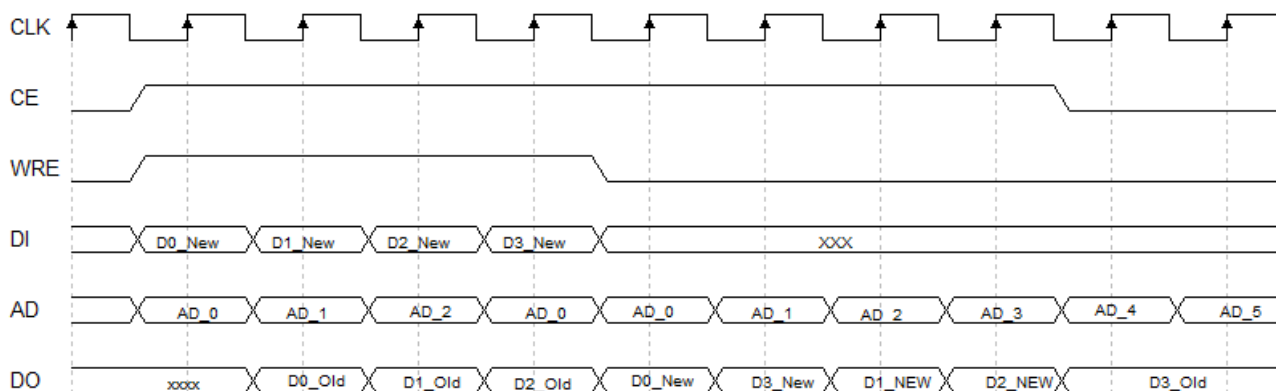
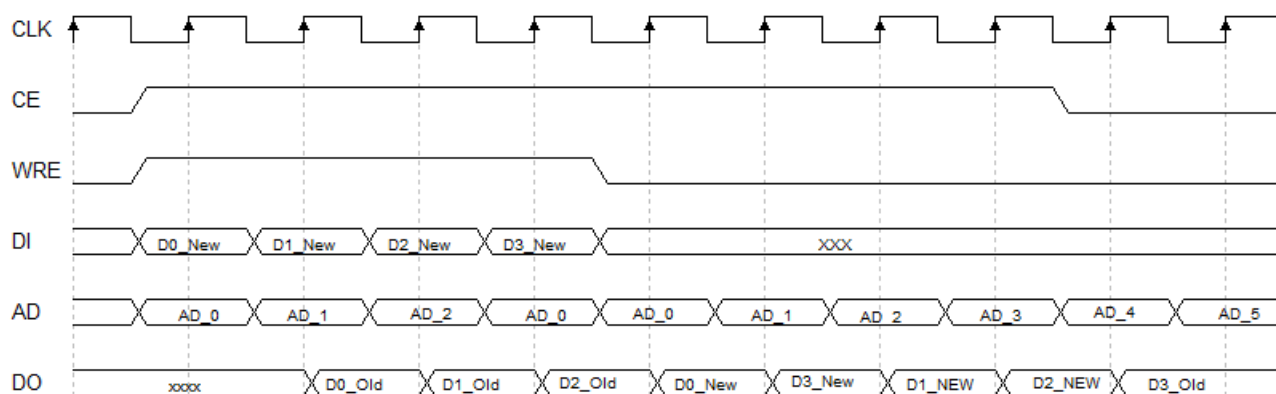


图 4-7 先读后写模式寄存器输出时序图



## 4.3 冲突避免

在以下情况下会造成冲突：

- 在伪双端口和双端口模式下，对于同一地址，一个端口进行读操作的同时，另一个端口进行写操作；
- 双端口模式下端口 A 和端口 B 对同一地址写入不同的数据。

注！

双端口模式下，端口 A 和端口 B 可以同时同一地址进行读操作，读空或者重复读不会对存储模块造成损坏。

用户在实际使用时请注意对同一地址的冲突操作，忽略读出的无效数据或避免对同一地址同时进行读写操作。

## 4.4 字节使能

B-SRAM 支持字节使能功能，用来规避某些不想写入或无效的字节，默认高电平有效。字节使能有效时对应的数据写入存储空间，字节使能无效时对应的数据将不会被写入存储空间。

字节使能在地址的低位体现，与数据位宽和地址深度的对应关系如表 4-1 所示。

表 4-1 字节使能对应关系

存储容量	配置模式	地址赋值	字节使能信号	对应数据
16K	16K x 1	ad[13:0]	无	DI[0]
	8K x 2	{ad[12:0],1'b0}	无	DI[1:0]
	4K x 4	{ad[11:0],2'b00}	无	DI[3:0]
	2K x 8	{ad[10:0],3'b000}	无	DI[7:0]
	1K x 16	{ad[9:0],2'b00,byte_en[1:0]}	byte_en[0] byte_en[1]	DI[7:0] DI[15:8]
	512 x 32	{ad[8:0],1'b0,byte_en[3:0]}	byte_en[0] byte_en[1] byte_en[2] byte_en[3]	DI[7:0] DI[15:8] DI[23:16] DI[31:24]
18K	2K x 9	{ad[10:0],3'b000}	无	DI[8:0]
	1K x 18	{ad[9:0],2'b00,byte_en[1:0]}	byte_en[0] byte_en[1]	DI[8:0] DI[17:9]
	512 x 36	{ad[8:0],1'b0,byte_en[3:0]}	byte_en[0] byte_en[1] byte_en[2] byte_en[3]	DI[8:0] DI[17:9] DI[26:18] DI[35:27]

当用户直接调用库原语时，地址信号的赋值请参考表 4-1。当用户使用 IP Core Generator 时，生成的 B-SRAM 模块根据需要生成字节使能的输入端口 byte\_en，用户赋值 byte\_en，软件自动赋值到地址信号的低位，详细资料请参考《Gowin IP Core Generator 用户指南》。

## 4.5 字节校验

所有的块状静态随机存储器模块 B-SRAM 内置了校验位的配置。容量为 18Kbit 的 B-SRAM、SPX9、SDPX9 和 DPX9 模式每个字节的第 9 位可用于做校验位或者存储数据。

注！

未提供校验操作。

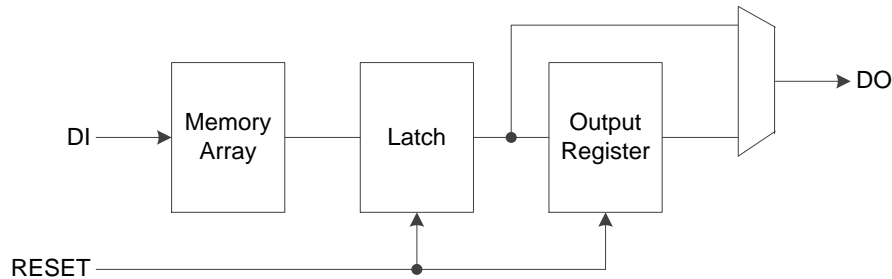
## 4.6 上电情况

B-SRAM 支持上电时静态随机存储器初始化，在上电过程中，B-SRAM 处于待机状态，所有数据输出为 0。

## 4.7 输出复位

RESET 信号作用于输出模块，输出复位数据 0，结构框图如图 4-8 所示。

图 4-8 复位输出结构框图



RESET 信号高电平有效时输出端口输出 0。

RESET 支持同步复位和异步复位，当用户直接调用库原语时，通过参数 RESET\_MODE 设置，详细资料请参考《[Gowin FPGA 原语使用指南](#)》。当用户使用 IP Core Generator 时，通过窗口选择复位模式，详细资料请参考《[Gowin IP Core Generator 用户指南](#)》。

RESET 信号复位锁存器和输出寄存器，因此，当设置 RESET 信号有效时，不管用户使用的是寄存器输出模式还是旁路输出模式，端口都输出 0。

注！

- 写操作过程中 RESET 信号须置为 0（无效状态）；
- 不管 OCE 信号是否有效，DO 输出 DO\_RAM

图 4-9、图 4-10 和图 4-11 为不同模式下复位时序图，其中，DO\_RAM 表示存储阵列中的数据，DO 表示输出端口的数据。

寄存器输出模式下：

- 同步复位有效时，DO 在 CLK 上升沿复位为 0
- 异步复位有效时，DO 随之复位为 0，不需要等到 CLK 上升沿
- OCE 信号有效时，DO 输出 DO\_RAM
- OCE 信号无效时，DO 保持上一次输出的数据

旁路输出模式下：

- 复位信号有效时，DO 复位为 0
- 不管 OCE 信号是否有效，DO 输出 DO\_RAM



图 4-9 寄存器输出模式同步复位时序图

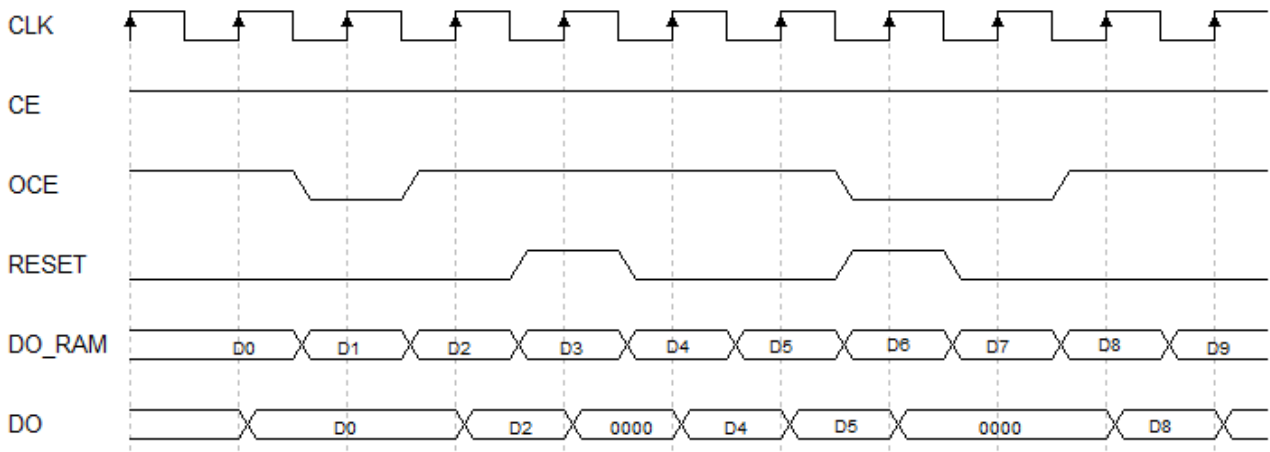


图 4-10 旁路输出模式复位时序图

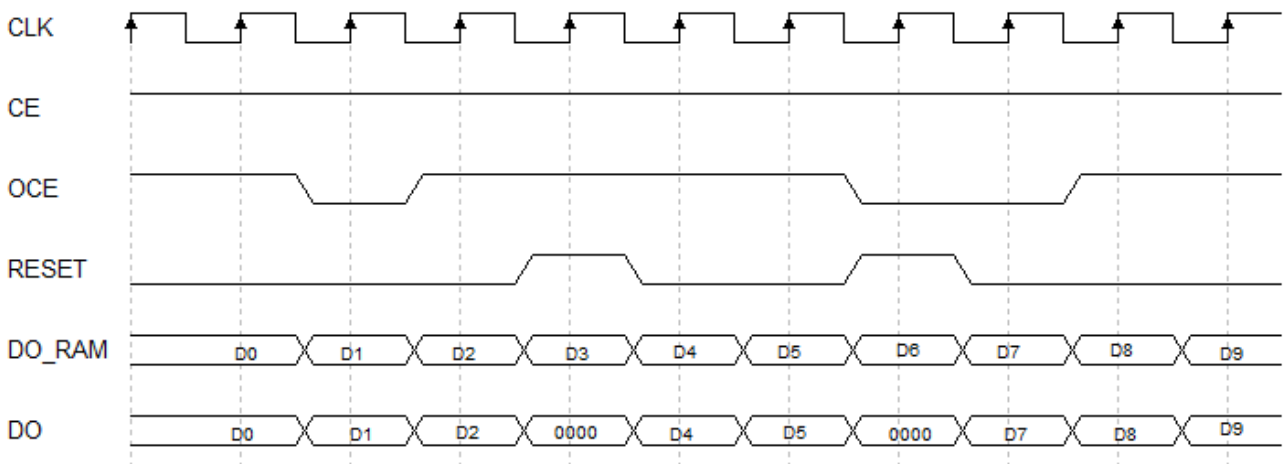
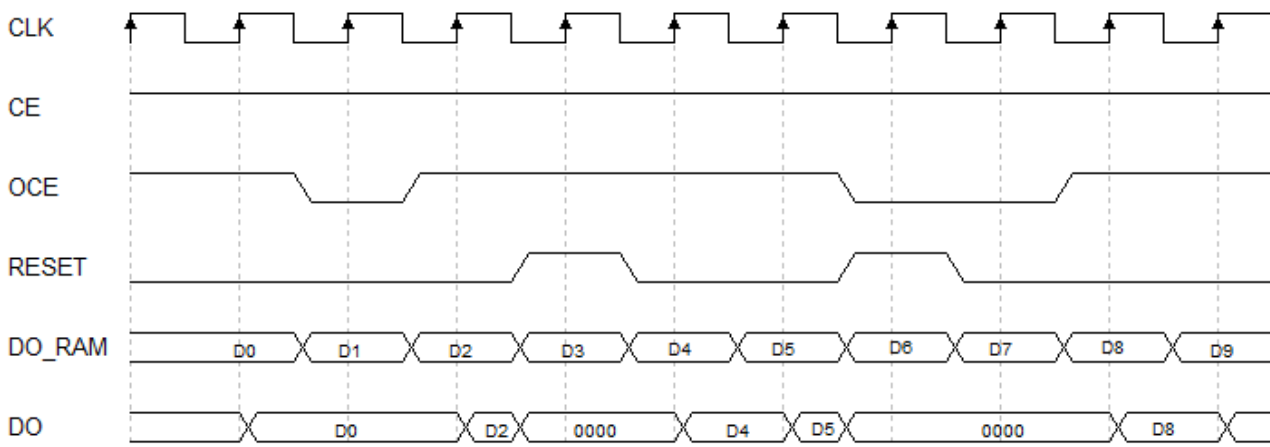


图 4-11 寄存器输出模式异步复位时序图



## 4.8 B-SRAM 位置约束

高云半导体 Gowin 云源软件支持对 B-SRAM 进行位置的约束，包括以下两种方式：

- 在 Gowin FloorPlanner 界面中拖动设置，详细资料请参考 《Gowin 设计约束指南》；
- 在物理约束文件 CST 中设置，设置的方式如下所示：

```
INS_LOC "sdp_16/bram_sdp_0" R10C23;
```

```
INS_LOC "sdp_16/bram_sdp_0" R10C26;
```

B-SRAM 在芯片中的物理位置见 Gowin FloorPlanner 界面。

# 5 B-SRAM 库原语

可在 Gowin 云源软件安装目录下查询 B-SRAM 原语库文件：  
GOWIN/1.5/Pnr/lib/gwxx，其中 1.5 为软件版本，gwxx 为器件系列名称，如 gw1n 和 gw2a。

B-SRAM 原语详细资料请参考《[Gowin FPGA 原语使用指南](#)》。

# 6 时序模型

对 B-SRAM 的读写操作需要满足读写操作数据/地址/控制信号的建立时间、保持时间、寄存器输出时间等要求。不同系列的 FPGA 产品时序参数存在差异，详细时序参数请分别参考 《GW1N 系列 FPGA 产品数据手册》、《GW1NR 系列 FPGA 产品数据手册》、《GW2A 系列 FPGA 产品数据手册》、《GW2AR 系列 FPGA 产品数据手册》。

## 6.1 时序参数

名称	描述
$t_{\text{COAD\_BSRAM}}$	时钟到读地址/数据输出时间(Clock to output from read address/data)
$t_{\text{COOR\_BSRAM}}$	时钟到寄存器输出时间(Clock to output from output register)

## 6.2 时序特性

待更新。

# 附录 A 注意事项

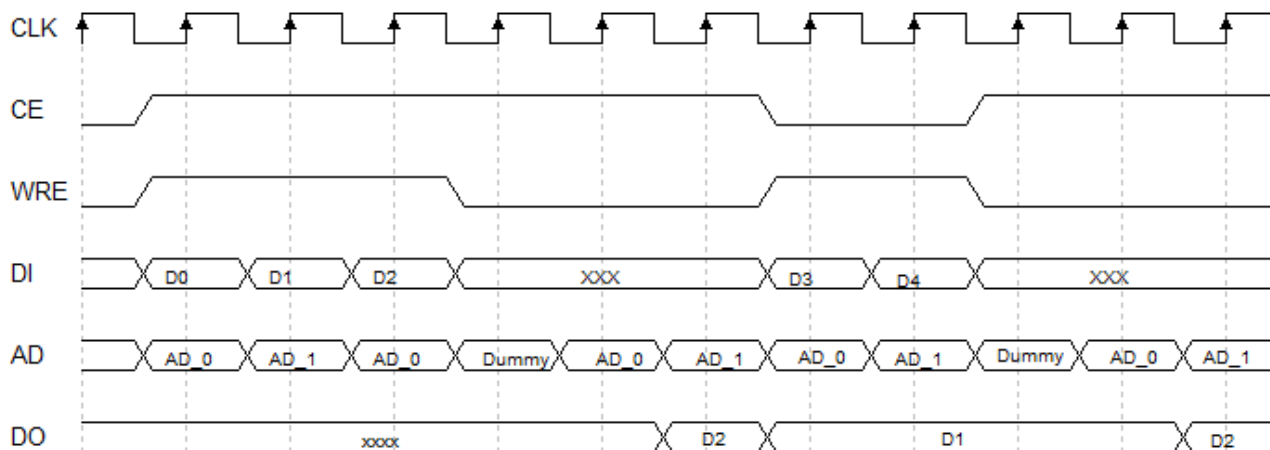
在正确操作高云半导体 FPGA 产品 B-SRAM 的情况下，功能可实现。如使用不当或因产品的某些限制，结果可能与预期的不一致，使用时需注意如下事项。

## A.1 虚拟时钟周期

Normal 模式下，B-SRAM 的同一端口进行读写操作（包括 SP/SPX9/DP/DPX9），由写操作切换到读操作时，需要一个虚拟读时钟周期（Dummy Read Cycle），如图 A-1 所示。

通写模式和先读后写模式不需要虚拟读时钟周期。

图 A-1 Normal 模式旁路输出时序图



## A.2 同步复位

同步复位模式下，复位信号影响写操作，因此，写操作过程中必须将复位信号置为无效。

异步复位模式下，写操作不受复位信号影响。

## A.3 输出随机值

存储容量为 16Kbits/18Kbits 的 B-SRAM 数据位宽为 1/2/4/8/9 bits:

在不进行读操作的情况下，读端口符合以下条件时，输出端口出现随机数据：

- CE 为 0, WRE 为 0, 输出端口随着地址的变化出现不同的随机数值；
- CE 为 0, WRE 为 1, 输出端口出现随机数值并保持；
- SDP/SDPX9 模式下, CE 为 1, WRE 为 1, 输出端口出现随机数值并保持。

存储容量为 16Kbits/18Kbits 的 B-SRAM 数据位宽为 16/32/18/36 (bits) 时, 在不进行读操作的情况下, BSRAM 的输出端口保持上一次读出的数据。

